



Suitable for the contact with foodstuff that requires a simulating liquid type A-B-C in accordance with CE 1935/2004. Migration tests made at 40° C for 24 hours.

Ø int. I. D. Innen Ø I.D. mm.	wanddikte wall thickness Wandstärke Vegtykkelse mm.	gewicht weight Gewicht Vekt gr./mtr.	buigradius bending radius Biegeradius Bøyeradius mm.	vacuum vacuum Unterdruck Vacum m. H <sub>2</sub> O	werkdruk working pressure Betriebsdruck Arb. trykk bar a 23° C	rollengte coil length Rollenlänge Std.lengde mtr.
10	3	155	20	9,5	8	60
12	3	180	25	9,5	8	60
14	3	200	30	9,5	8	60
16	3	225	35	9,5	8	60
18	3,2	280	40	9,5	7	60
20	3,5	340	50	9,5	7	60
22	3,5	360	55	9,5	6	60
25	4	510	60	9,5	6	60
30	4,7	680	70	9,5	5	60
32	4,7	730	75	9,5	5	60
35	4,5	730	80	9,5	5	60
38	5,5	950	90	9,5	5	30
40	6,5	1220	100	9,5	5	30
45	6,5	1400	110	9,5	5	30
50	7	1600	125	9	5	30
60	7	2050	140	9	5	30
63	7	2250	150	9	4	30
70	8	2600	180	9	4	30
75	8	2850	200	9	4	30
80	8	3150	220	9	3	30
90	8,5	3750	260	9	3	30
100	9	4400	300	9	3	30
105	8,5	3900	310	9	2	20
110	9	4650	320	9	3	20
120	9	5200	340	9	2	20
125	9,5	5400	350	9	2	20
150	9,5	7200	450	9	2	20
203	11	9900	900	9	2	length



## CHARACTERISTICS

Zeer flexibel, robuust en slijtvast. Gladde binnen-en buitenwand.  
Temperatuur bereik: -5° C +65° C.

Highly flexible, robust, abrasion resistant. Smooth inside and outside.  
Temperature range: -5° C +65° C.

Hochflexibel, robust, abriebfest. Innen und aussen glatt.  
Temperaturbereich: -5° C +65° C.

Meget fleksibel og slitesterk slange. Temp.område: -5° C +65° C.

## USE

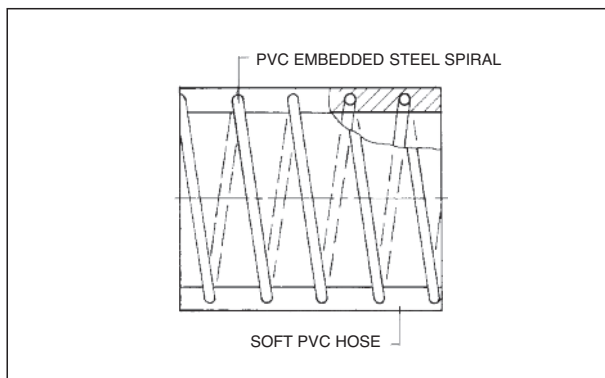
Zuigen van levensmiddelen, tot 28% alcoholhoudende dranken, vacuum pompen, landbouw machines, beregening, boot constructie, chemische industrie, kunststofverwerkende machines, rioolreiniging enz.

Suction of foodstuffs, drinks up to 28% alcohol contents, vacuum pumps, agricultural machines, irrigation plants, boat construction, chemical plants, plastics manufacturing machinery, sludge tankers.

Als Saugschlauch von Lebensmitteln, Getränken bis 28% Alkohol, Vakuumpumpen, Landwirtschaftsmaschinen, Bewässerungsanlagen, Schiffsbau, chemische Anlagen, Kunststoffbearbeitungsmaschinen, Kanalreinigung, Kommunalfahrzeuge.

Kraftig suge-/trykkslange for næringsmiddelindustrien, septik, landbruk og industri. Alkoholbestandighet 28%.

## STRUCTURE



Zachte PVC slang met ingesloten stalen spiraal. Transparant groen.

Soft PVC hose with embedded steel wire reinforcement. Clear light green.

Weich-PVC-Schlauch mit eingebetteter Stahldrahtspirale. Heligrün transparent.

PVC inn- og utvendig. Stålspiral. Glatt inn- og utvendig. Lysegroenn transparent.